



LE 1^{er} MITIGEUR BAIN-DOUCHE... SANS BEC SÉCURITÉ MAXIMUM !

*Fini le risque de blessure
contre le bec*



METRO
Colonne & Thermostatiques



Jacob Delafon
PARIS

Les points forts de la collection métro



THERMOSTATIQUES BAIN-DOUCHE 1^{ER} MITIGEUR AVEC BEC INTÉGRÉ



POUR VOS YEUX

*Design minimaliste,
réduit à l'essentiel !*

POUR LES AMOUREUX DU BAIN

*Confort garanti !
Profitez de tout l'espace
de votre baignoire.*

POUR VOS ENFANTS

*Plus de risque de blessure
contre le bec*



THERMOSTATIQUES DOUCHE TABLETTE TEXTURE ANTIGLISSE

DE L'ESPACE EN PLUS POUR LES FLACONS

*Pratique pour avoir les produits du quotidien
à portée de main, sans avoir à se baisser.*

NETTOYAGE FACILE

La tablette se déclipse.



ET TOUJOURS LES BÉNÉFICES CONFORT & SÉCURITÉ DES THERMOSTATIQUES JACOB DELAFON

- Sécurité anti-brûlure, température limitée à 50°C
- Économie d'eau grâce à la butée à 50% du plein débit
- Régulation ultra-rapide et butée pour température de confort à 37°C (franchissable).
- Passage d'eau chaude isolé à l'arrière

Tablette en option

COLONNE THERMOSTATIQUE DOUCHE

INSTALLATION FACILE

Canne ajustable en hauteur à l'installation

LARGE COUVERTURE D'EAU

Pomme de tête XXL ultrafine 300 mm, en métal

DOUCHETTE ERGONOMIQUE

- Douchette à main Ø 120 mm, 3 jets
- Changement de jet facile grâce au bouton



PRATIQUE AU QUOTIDIEN

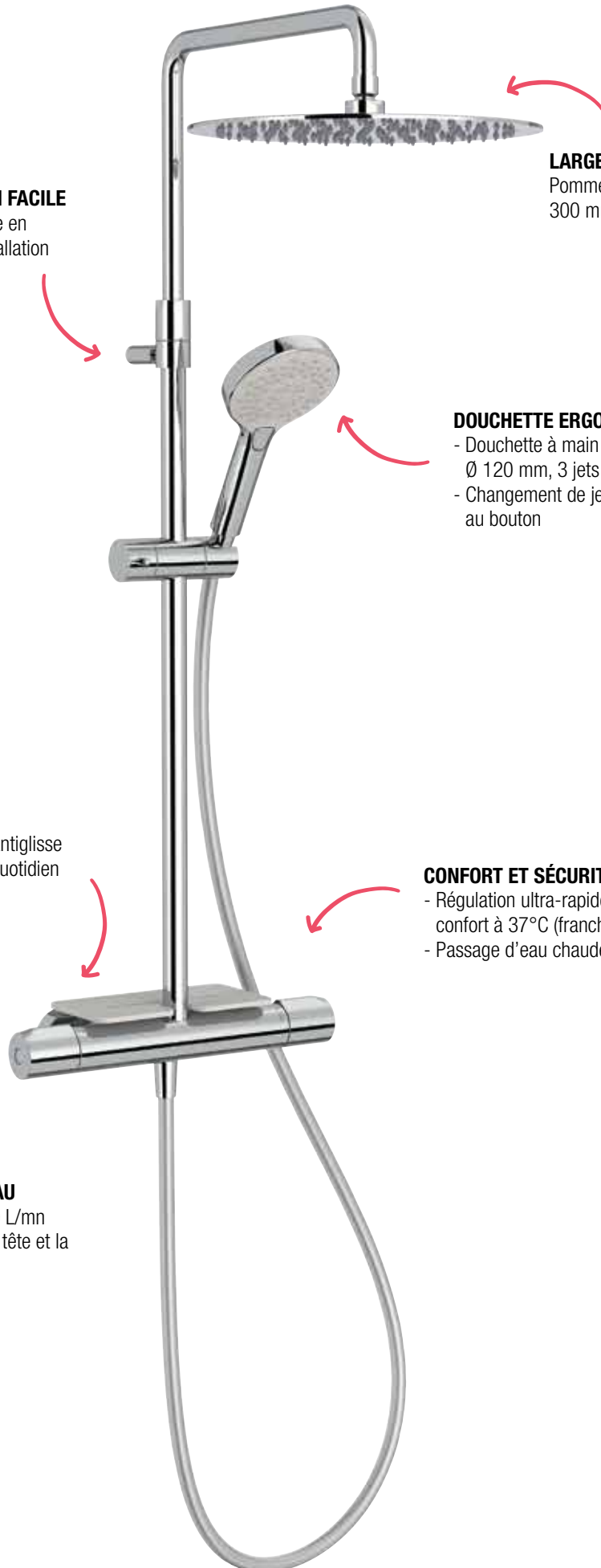
La tablette avec sa texture antiglisse pour poser les produits du quotidien

CONFORT ET SÉCURITÉ DES THERMOSTATIQUES

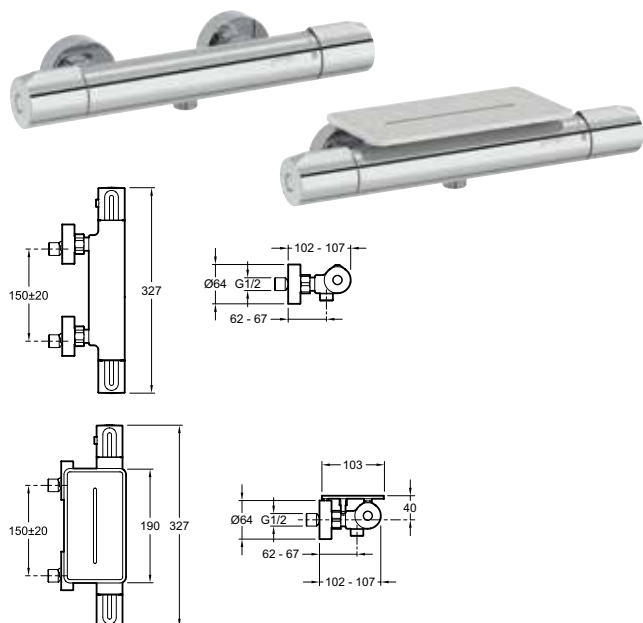
- Régulation ultra-rapide et butée pour température de confort à 37°C (franchissable).
- Passage d'eau chaude isolé à l'arrière

ÉCONOMIE D'EAU

Débit régulé à 10 L/mn sur la pomme de tête et la douche à main

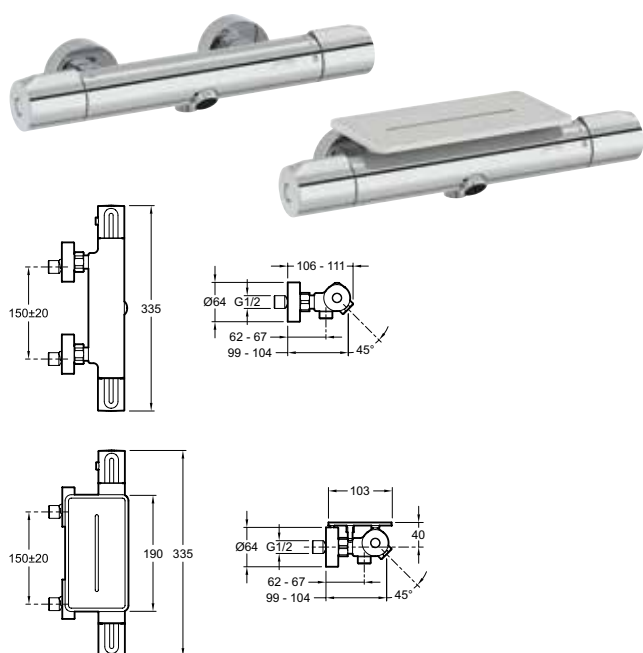


THERMOSTATIQUES DOUCHE & BAIN DOUCHE



E24394-CP Thermostatique Douche **NF**

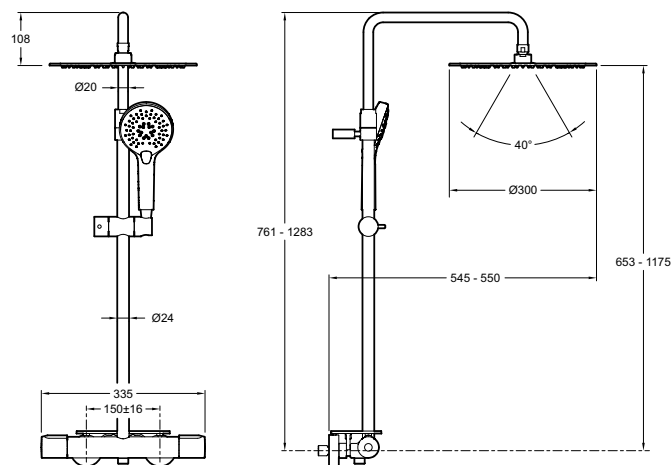
E21767-CP Thermostatique Douche avec tablette **NF**



E24395-CP Thermostatique Bain-Douche **NF**

E21768-CP Thermostatique Bain-Douche avec tablette **NF**

COLONNE THERMOSTATIQUE DOUCHE



E26588-CP Colonne de douche

E26589-CP Colonne de douche avec tablette

INFORMATIONS TECHNIQUES

- Thermostatiques compatibles avec toute production d'eau chaude d'une puissance minimale de 18 Kwh
- Conseil d'installation du mitigeur bain-douche : l'installation murale est recommandée pour une largeur de plage de la baignoire jusqu'à 10 cm ; au-delà de 10 cm, privilégier l'installation sur colonettes universelles
- Possibilité d'acheter les tablettes antiglisse seules pour les utiliser avec tout autre mitigeur compatible : réf. E24315-NF tablette pour mitigeurs, E24316-NF tablette pour la colonne

Kohler France
Immeuble Le Cap
3, rue de Brennus
93631 La Plaine Saint-Denis Cedex
Tél : + 33 1 49 17 37 37
www.jacobdelafon.fr