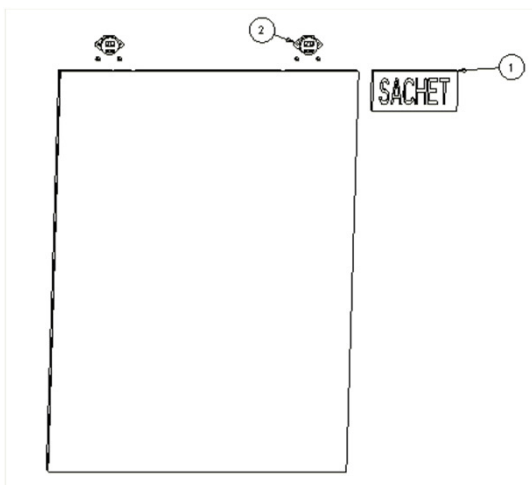


EB131

N°	Désignation	Dimensions en mm	Référence
1	Sachet (2 x fixation murale + 4 vis)		RPA051NF
2	Lot de 2 attaches réglables + 4 vis	600 x 811	RPA185NF

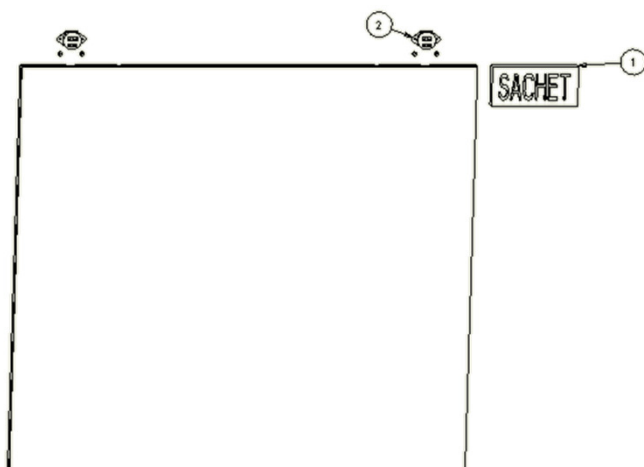
Pièces détachées

BRIVE

Jacob Delafon
PARIS

Notre société ne pratique pas la vente en direct au public. Il appartient aux revendeurs de nos produits de déterminer librement leurs prix dans le respect de la réglementation en vigueur.

KOHLER France 330 339 144 RSC Bobigny- SAS au capital de 45 000 000 euros – Locataire-gérant de la société SANIJURA
Ce document n'est pas contractuel.

EB141

N°	Désignation	Dimensions en mm	Référence
1	Sachet (2 x fixation murale + 4 vis)		RPA051NF
2	Lot de 2 attaches réglables + 4 vis	900 x 811	RPA185NF

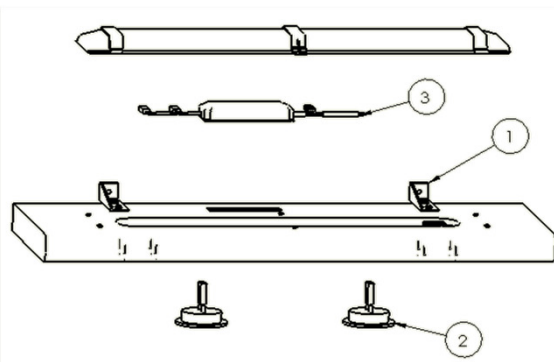
Pièces détachées

BRIVE

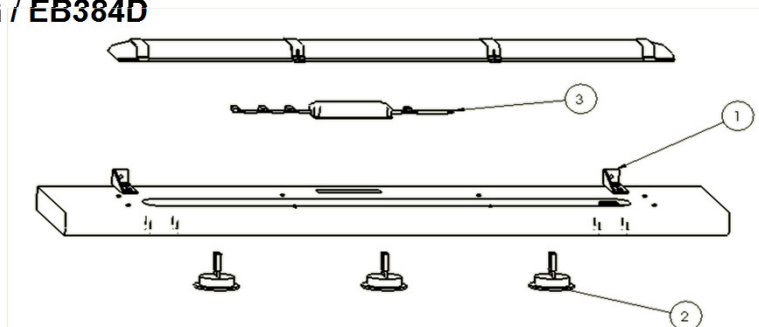
Jacob Delafon
PARIS

Notre société ne pratique pas la vente en direct au public. Il appartient aux revendeurs de nos produits de déterminer librement leurs prix dans le respect de la réglementation en vigueur.

KOHLER France 330 339 144 RSC Bobigny- SAS au capital de 45 000 000 euros – Locataire-gérant de la société SANIJURA
Ce document n'est pas contractuel.

EB383G / EB383D

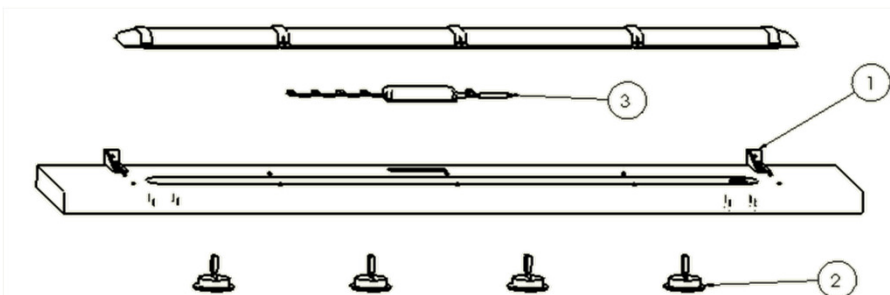
N°	Désignation	Dimensions en mm	Référence
1	Fixation de bloc basique (2) + vis	700 X 260	RPA304NF
2	Spot Halogène jusqu'au 07/12/2011		RPA500NF
	Spot halogène à partir du 07/12/2011		RPA2121NF
3	Transfo 220/12 V HTM 105 jusqu'au 07/12/2011		RPA571NF
	Pieuvre électrique 2 spots à partir du 07/12/2011		RPA2122NF

EB384G / EB384D

N°	Désignation	Dimensions en mm	Référence
1	Fixation de bloc basique (2) + vis	1050 x 260	RPA304NF
2	Spot Halogène jusqu'au 7/12/2011		RPA500NF
	Spot Halogène à partir du 7/12/2011		RPA2121NF
3	Transfo 220/12 V HTM 105 jusqu'au 7/12/2011		RPA571NF
	Pieuvre électrique 3 spots à partir du 07/12/2011		RPA2123NF

Notre société ne pratique pas la vente en direct au public. Il appartient aux revendeurs de nos produits de déterminer librement leurs prix dans le respect de la réglementation en vigueur.

KOHLER France 330 339 144 RSC Bobigny– SAS au capital de 45 000 000 euros – Locataire-gérant de la société SANIJURA
Ce document n'est pas contractuel.

EB385G / EB385D

N°	Désignation	Dimensions en mm	Référence
1	Fixation de bloc basique (2) + vis	1400 X 260	RPA304NF
2	Spot Halogène jusqu'au 7/12/2011		RPA500NF
	Spot Halogène à partir du 7/12/2011		RPA2121NF
3	Transfo 220/12 V HTM 105 à partir du 07/12/2011		RPA571NF
	Pieuvre électrique 4 spots à partir du 07/12/2011		RPA2124NF

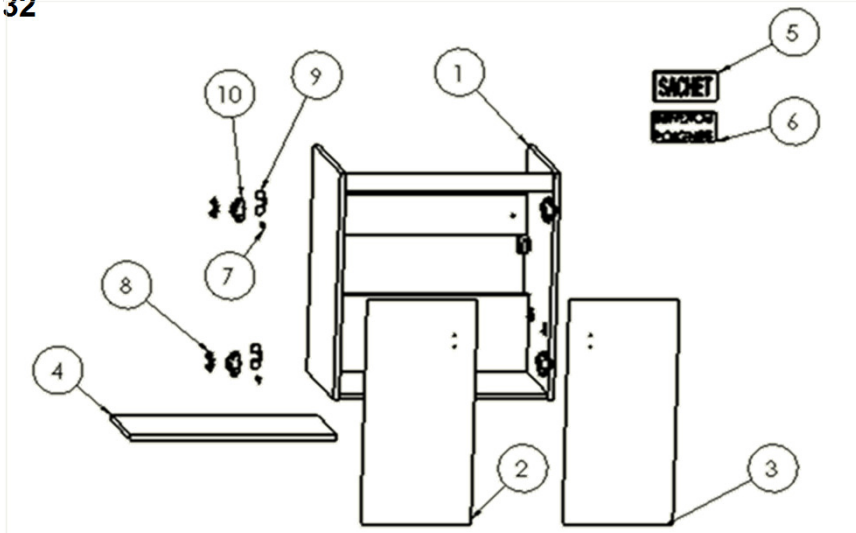
Pièces détachées

BRIVE

Jacob Delafon
PARIS

Notre société ne pratique pas la vente en direct au public. Il appartient aux revendeurs de nos produits de déterminer librement leurs prix dans le respect de la réglementation en vigueur.

KOHLER France 330 339 144 RSC Bobigny- SAS au capital de 45 000 000 euros – Locataire-gérant de la société SANIJURA
Ce document n'est pas contractuel.

EB132

N°	Désignation	Dimensions en mm	Référence
1	Caisse long 600 méla. Embase salice jusqu'au 11/02/2011	600 x 643 x 450	EPA2125-F5
	Caisse long 600 méla. Embase Hettich à partir du 11/02/2011	600 x 643 x 450	EPA2125-M1
2	Porte gauche	636 x 298 x 16	EPA106-M1
3	Porte droite	636 x 298 x 16	EPA107-M1
4	Rayon mélaminé	561 x 315	EPA108-M1
5	Sachet (2 plaquettes)		RPA037NF
6	Sachet 1 poignée		RPA553NF
7	Cache vis de charnières JD jusqu'au 11/02/2011		RPA117NF
	Lot de 2 caches charnières JD		RPA863NF
9	Lot de 2 cache boitiers de charnières à partir du 11/02/2011		RPA865NF
10	Lot de 2 charnières jusqu'au 11/02/2011		RPA417NF
	Lot de 2 charnières à partir du 11/02/2011		RPA881NF

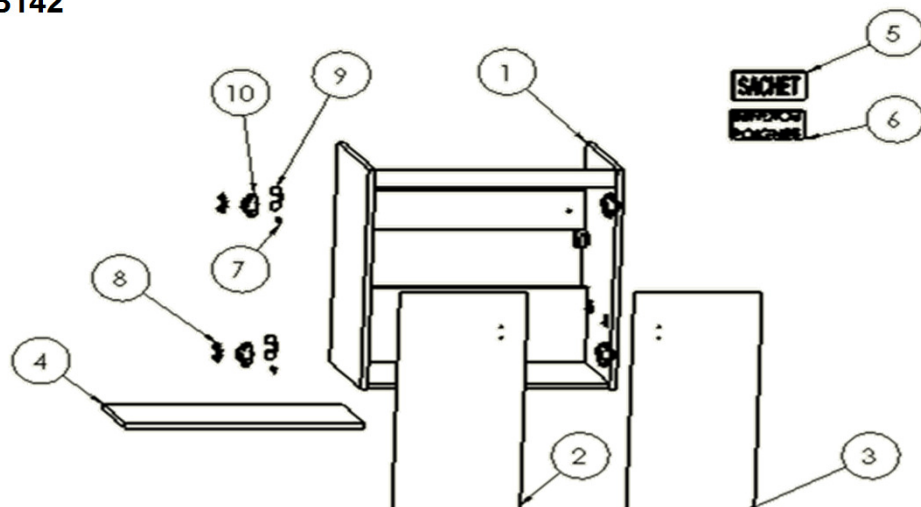
Pièces détachées

BRIVE

Jacob Delafon
PARIS

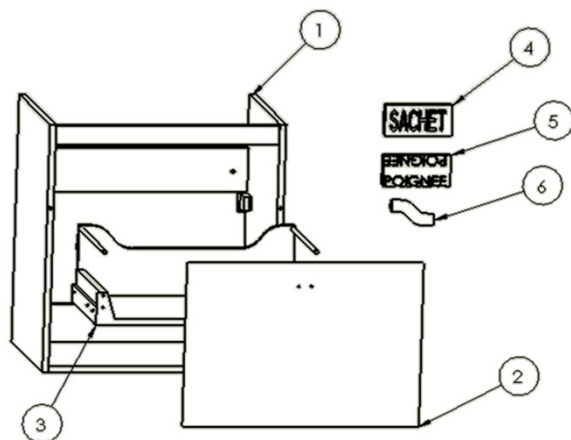
Notre société ne pratique pas la vente en direct au public. Il appartient aux revendeurs de nos produits de déterminer librement leurs prix dans le respect de la réglementation en vigueur.

KOHLER France 330 339 144 RSC Bobigny- SAS au capital de 45 000 000 euros – Locataire-gérant de la société SANIJURA
Ce document n'est pas contractuel.

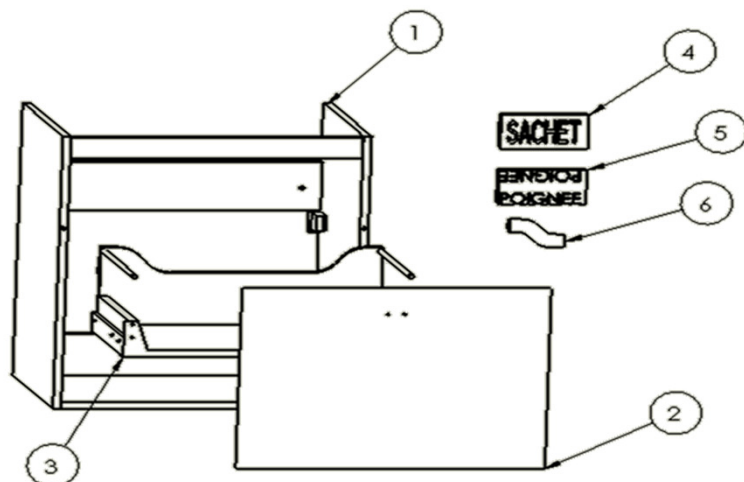
EB142

N°	Désignation	Dimensions en mm	Référence
1	Caisse long 900 méla avec embase salice jusqu'au 11/02/2011	900 x 643 x 450	EPA2127-F5
	Caisse long 900 méla avec embase Hettich à partir du 11/02/2011	900 x 643 x 450	EPA2127-M1
2	Porte gauche	636 x 448 x 16	EPA110-M1
3	Porte droite	636 x 448 x 16	EPA112-M1
4	Rayon mélaminé	861 x 315	EPA113-M1
5	Sachet (2 plaquettes)		RPA037NF
6	Sachet 1 poignée		RPA553NF
7	Cache vis de charnières JD jusqu'au 11/02/2011		RPA117NF
	Lot de 2 caches charnières JD		RPA863NF
9	Lot de 2 cache boîtiers de charnières à partir du 11/02/2011		RPA865NF
10	Lot de 2 charnières jusqu'au 11/02/2011		RPA417NF
	Lot de 2 charnières à partir du 11/02/2011		RPA881NF

Notre société ne pratique pas la vente en direct au public. Il appartient aux revendeurs de nos produits de déterminer librement leurs prix dans le respect de la réglementation en vigueur.

EB381

N°	Désignation	Dimensions en mm	Référence
1	Caisse long 600 méla.	600 x 643 x 450	EPA2129-F5 EPA2129-M1
2	Facade tiroir méla.	598 x 425 x 16	EPA536-F5 EPA536-M1
3	Tiroir complet L: 600 prof 350 Jacob Delafon		RPA578NF
	Sachet caches vis JD pour tiroir		RPA732NF
4	Sachet (2 plaquettes)		RPA2130NF
5	Sachet 1 poignée		RPA553NF
6	1 tubulure déporté		RPA111NF

EB382

N°	Désignation	Dimensions en mm	Référence
1	Caisse long 900 méla.	900 x 643 x 450	EPA2131-F5 EPA2131-M1
2	Facade tiroir méla.	898 x 425 x 16	EPA537-F5 EPA537-M1
3	Tiroir complet L: 900 prof 350 Jacob Delafon Sachet caches vis JD pour tiroir		RPA577NF RPA732NF
4	Sachet (2 plaquettes)		RPA2130NF
5	Sachet 1 poignée		RPA553NF
6	1 tubulure déporté		RPA111NF

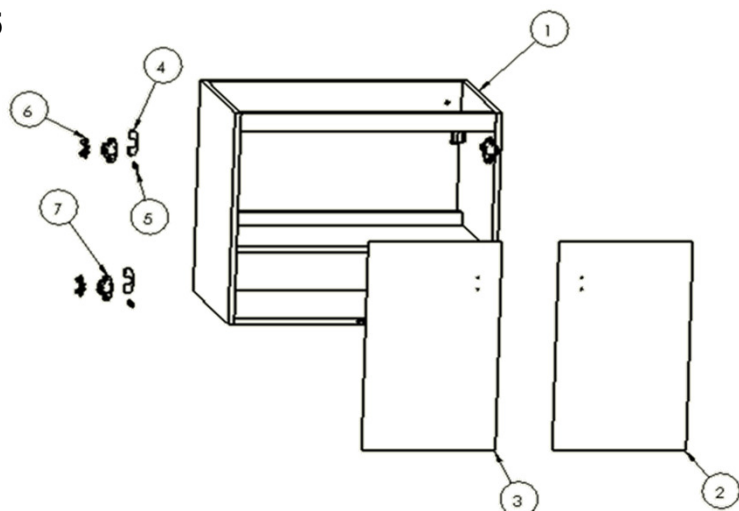
Pièces détachées

BRIVE

Jacob Delafon
PARIS

Notre société ne pratique pas la vente en direct au public. Il appartient aux revendeurs de nos produits de déterminer librement leurs prix dans le respect de la réglementation en vigueur.

KOHLER France 330 339 144 RSC Bobigny- SAS au capital de 45 000 000 euros – Locataire-gérant de la société SANIJURA
Ce document n'est pas contractuel.

EB375

N°	Désignation	Dimensions en mm	Référence
1	Caisse long 700 méla avec embase salice jusqu'au 11/02/2011	700 x 591 x 525	EPA2132-F5 EPA2132-M1
	Caisse long 700 méla avec embase Hettich à partir du 11/02/2011	700 x 591 x 525	EPA2133-F5 EPA2133-M1
2	Porte droite méla.	585 x 348 x 16	EPA539-F5 EPA539-M1
3	Porte gauche méla.	585 x 348 x 16	EPA539-NR EPA538-F5 EPA538-M1 EPA538-NR
4	Lot de 2 cache boitiers de charnières à partir du 11/02/2011		RPA865NF
5	Lot de 2 cache vis de charnières JD (jusqu'au 11/02/2011)		RPA117NF
	Lot de 2 caches charnières JD		RPA863NF
7	Lot de 2 charnières jusqu'au 11/02/2011		RPA417NF
	Charnière droite ouverture 110° à partir du 11/02/2011		RPA881NF
	Butées smove		RPA127NF
	Sachet (2 plaquettes)		RPA014NF
	Sachet 1 poignée		RPA553NF

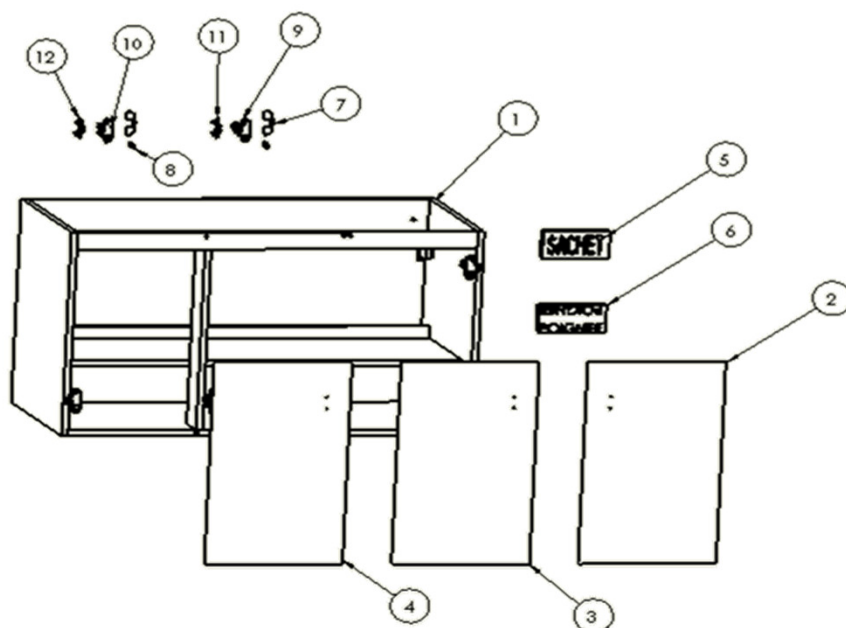
Pièces détachées

BRIVE

Jacob Delafon
PARIS

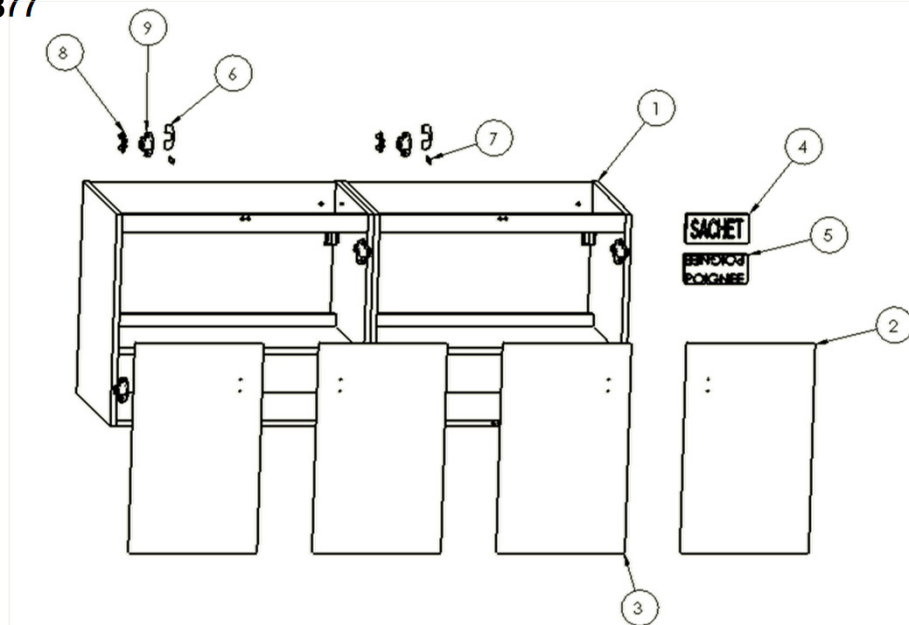
Notre société ne pratique pas la vente en direct au public. Il appartient aux revendeurs de nos produits de déterminer librement leurs prix dans le respect de la réglementation en vigueur.

KOHLER France 330 339 144 RSC Bobigny- SAS au capital de 45 000 000 euros – Locataire-gérant de la société SANIJURA
Ce document n'est pas contractuel.

EB376

N°	Désignation	Dimensions en mm	Référence
1	Caisse long 1050 méla.embases Salice jusqu'au 11/02/2011	1050 x 591 x 525	EPA2134-F5
	Caisse long 1050 méla.embases Hettich à partir du 11/02/2011		EPA2134-M1
2	Porte droite méla.	585 x 348 x 16	EPA2135-F5
			EPA2135-M1
			EPA2135-NR
3-4	Porte gauche méla.	585 x 348 x 16	EPA539-F5
			EPA539-M1
			EPA539-NR
5	Sachet (2 plaquettes)		EPA538-F5
6	Sachet 1 poignée		EPA538-M1
7	Lot de 2 cache vis de charnières JD jusqu'au 11/02/2011		EPA538-NR
	Lot de 2 cache boîtiers de charnière à partir du 11/02/2011		RPA014NF
8	Lot de 2 caches charnières JD		RPA553NF
9	Lot de 2 charnières jusqu'au 11/02/2011		RPA117NF
	Lot de 2 charnières droites pour porte centrale à partir du 11/02/2011		RPA865NF
10	Lot de 2 charnières portes extérieures à partir du 11/02/2011		RPA863NF
	Butées smove		RPA417NF
			RPA2136NF
			RPA881NF
			RPA127NF

Notre société ne pratique pas la vente en direct au public. Il appartient aux revendeurs de nos produits de déterminer librement leurs prix dans le respect de la réglementation en vigueur.

EB377

N°	Désignation	Dimensions en mm	Référence
1	Caisse long 1400 méla. Embases Salice jusqu'au 11/02/2011	1400 x 591 x 525	EPA2137-F5
	Caisse long 1400 méla. Embases Hettich à partir du 11/02/2011	1400 x 591 x 525	EPA2137-M1
2	Porte droite méla.	585 x 348 x 16	EPA2138-F5
			EPA2138-M1
3	Porte gauche méla.	585 x 348 x 16	EPA539-F5
			EPA539-M1
			EPA539-NR
4	Sachet (3 plaquettes)		EPA538-F5
			EPA538-M1
			EPA538-NR
5	Sachet 1 poignée		RPA206NF
6	Lot de 2 cache vis de charnières JD jusqu'au 11/02/2011		RPA553NF
7	Lot de 2 cache boîtiers de charnière à partir du 11/02/2011		RPA117NF
8	Lot de 2 caches charnières JD		RPA865NF
9	Lot de 2 cales charnières (embases) jusqu'au 11/02/2011		RPA863NF
			RPA332NF
			RPA417NF
9	Charnière droite à partir du 11/02/2011		RPA881NF
	Butées smove		RPA127NF

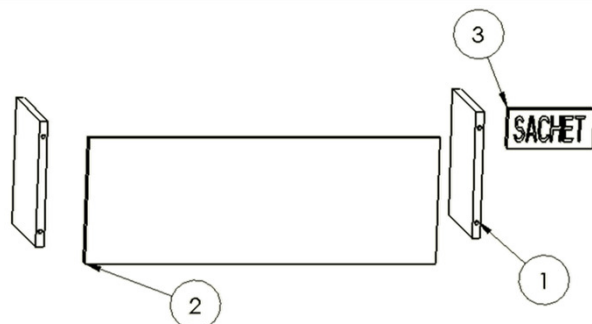
Pièces détachées

BRIVE

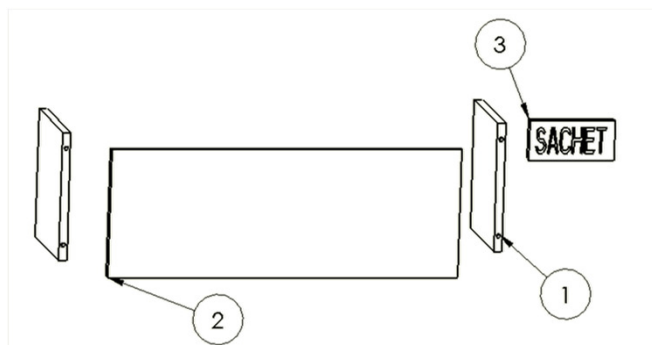
Jacob Delafon
PARIS

Notre société ne pratique pas la vente en direct au public. Il appartient aux revendeurs de nos produits de déterminer librement leurs prix dans le respect de la réglementation en vigueur.

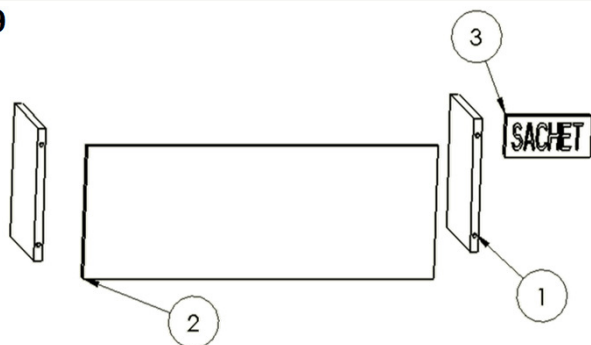
KOHLER France 330 339 144 RSC Bobigny- SAS au capital de 45 000 000 euros – Locataire-gérant de la société SANIJURA
Ce document n'est pas contractuel.

EB207

N°	Désignation	Dimensions en mm	Référence
1	1 cote de socle + sachet	269 x 255 x 16	RPA2139NF
2	Traverse de socle	699 x 255 x 16	RPA2140NF
3	Sachet de socle Eolia		RPA579NF

EB208

N°	Désignation	Dimensions en mm	Référence
1	1 cote de socle + sachet	269 x 255 x 16	RPA2139NF
2	Traverse de socle	1049 x 255 x 16	RPA2141NF
3	Sachet de socle Eolia		RPA579NF

EB209

N°	Désignation	Dimensions	Référence
1	1 cote de socle + sachet	269 x 255 x 16	RPA2139NF
2	Traverse de socle	1399 x 255 x 16	RPA2142NF
3	Sachet de socle Eolia		RPA579NF

Pièces détachées

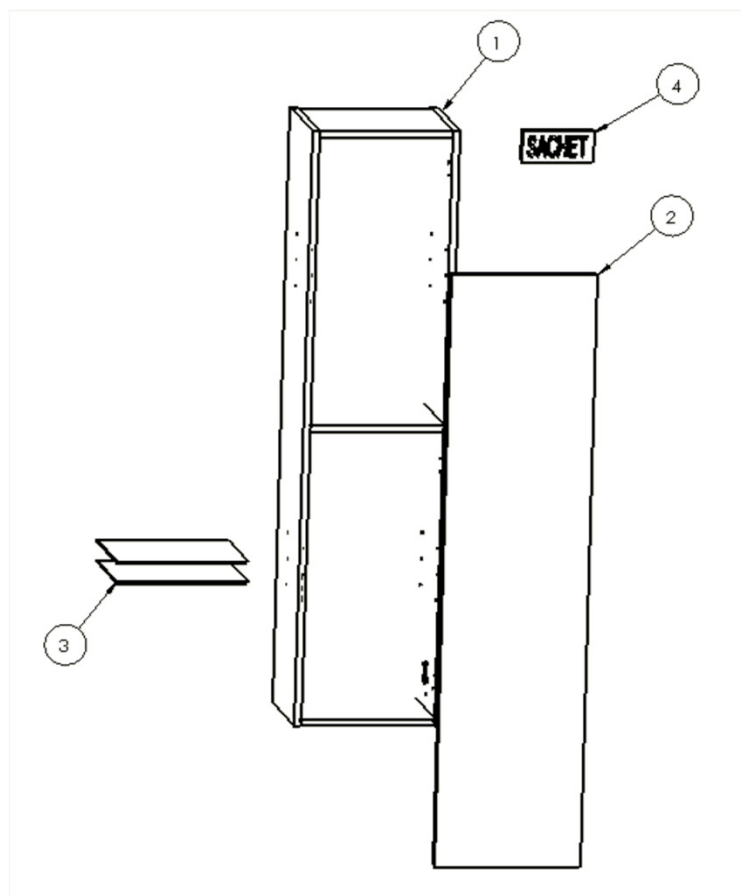
BRIVE

Jacob Delafon
PARIS

Notre société ne pratique pas la vente en direct au public. Il appartient aux revendeurs de nos produits de déterminer librement leurs prix dans le respect de la réglementation en vigueur.

KOHLER France 330 339 144 RSC Bobigny- SAS au capital de 45 000 000 euros – Locataire-gérant de la société SANIJURA
Ce document n'est pas contractuel.

EB135



N°	Désignation	Dimensions en mm	Référence
1	Caisse colonne méla. Embases Salice jusqu'au 06/09/2011	1470 x 350 x 322,6	EPA2143-F5 EPA2143-M1
	Caisse colonne méla Embases Heitich à partir du 06/09/2011	1470 x 350 x 322,6	EPA2144-F5 EPA2144-M1
2	Porte avec miroir	1467 x 348	EPA2145-F5 EPA2145-M1
3	Rayon verre	312 x 295 x 4	RPA428NF
4	Sachet (Charnières+cales+cache vis JD+ poignée+vis+cache bloc) jusqu'au 06/09/2011		RPA116NF
	Sachet (Charnières+cales+cache vis JD+ poignée+vis+cache bloc) à partir du 06/09/2011		RPA2146NF
	Cache vis de charnières JD jusqu'au 06/09/2011		RPA117NF
	Cache boîtier de charnière à partir du 06/09/2011		RPA865NF
	Lot de 2 caches charnières JD		RPA863NF
	Lot de 2 cales charnières (embases) jusqu'au 06/09/2011		RPA332NF
	Lot de 2 charnières		RPA417NF
	Charnière droite à partir du 06/09/2011		RPA881NF
	Butées smove		RPA127NF

Pièces détachées

BRIVE

Jacob Delafon
PARIS

Notre société ne pratique pas la vente en direct au public. Il appartient aux revendeurs de nos produits de déterminer librement leurs prix dans le respect de la réglementation en vigueur.

KOHLER France 330 339 144 RSC Bobigny- SAS au capital de 45 000 000 euros – Locataire-gérant de la société SANIJURA
Ce document n'est pas contractuel.