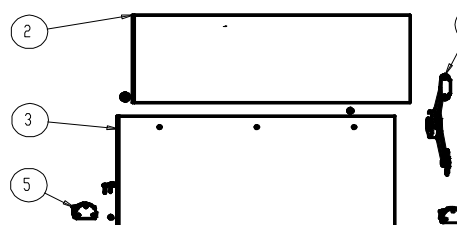
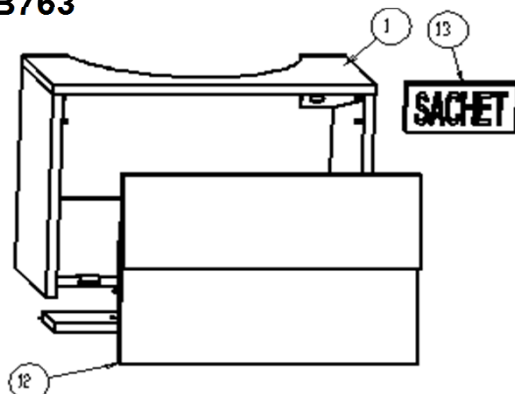


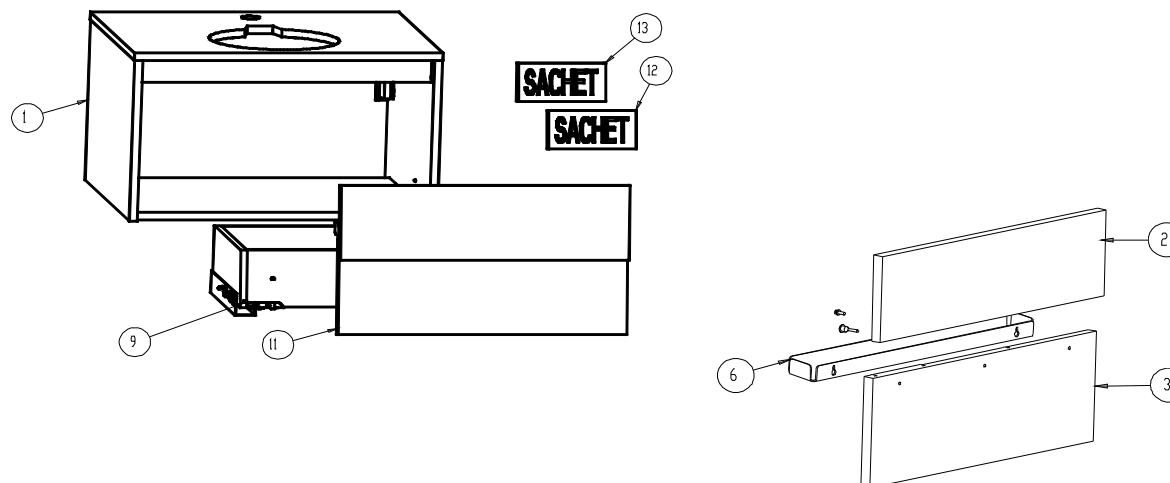
EB763

N°	Désignations	Dimensions en mm	Référence
1	Caisse complete avec consoles	500 x 358 x 275	EPA1001-274
			EPA1001-HU
			EPA1001-N21
2	Façade haute	462 x 157	EPA1002-274
			EPA1002-HU
			EPA1002-N21
3	Façade basse	462 x 200	EPA1003-274
			EPA1003-HU
			EPA1003-N21
4	1 compas + 2 vis + 2 vis		RPA576NF
5	Lot de 2 charnières abattant + 6 vis		RPA575NF
12	Façade complete + avec compas + 2 charnières		EPA1004-274
			EPA1004-HU
			EPA1004-N21
13	Sachet (3 obturateurs + 3 obturateurs)		RPA1005NF

Notre société ne pratique pas la vente en direct au public. Il appartient aux revendeurs de nos produits de déterminer librement leurs prix dans le respect de la réglementation en vigueur.

KOHLER France 330 339 144 RSC Bobigny– SAS au capital de 45 000 000 euros – Locataire-gérant de la société SANIJURA

Ce document n'est pas contractuel.

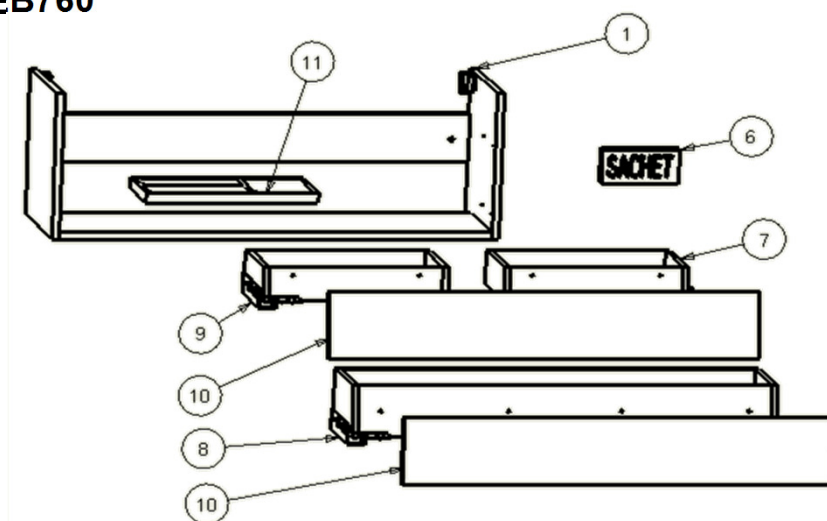
EB761

N°	Désignations	Dimensions en mm	Référence
1	Caisse complete sans plateau verre	600 x 357,5 x 495	EPA1006-274
			EPA1006-HU
			EPA1006-N21
2	Façade haute	562 x 157	EPA1007-274
			EPA1007-HU
			EPA1007-N21
3	Façade basse	562 x 200	EPA1008-274
			EPA1008-HU
			EPA1008-N21
6	Aménagement PMMA	560 x 62 x 35	RPA1009NF
9	Caisse tiroir avec coulisses et attaches façade sans façade		EPA1010-274
			EPA1010-HU
			EPA1010-N21
11	Façade complete avec PMMA		EPA1011-274
			EPA1011-HU
			EPA1011-N21
12	Sachet (3 obturateurs + 3 obturateurs)		RPA1005NF
13	Sachet de pose (2 plaquettes)		RPA014NF

Notre société ne pratique pas la vente en direct au public. Il appartient aux revendeurs de nos produits de déterminer librement leurs prix dans le respect de la réglementation en vigueur.

KOHLER France 330 339 144 RSC Bobigny- SAS au capital de 45 000 000 euros – Locataire-gérant de la société SANIJURA

Ce document n'est pas contractuel.

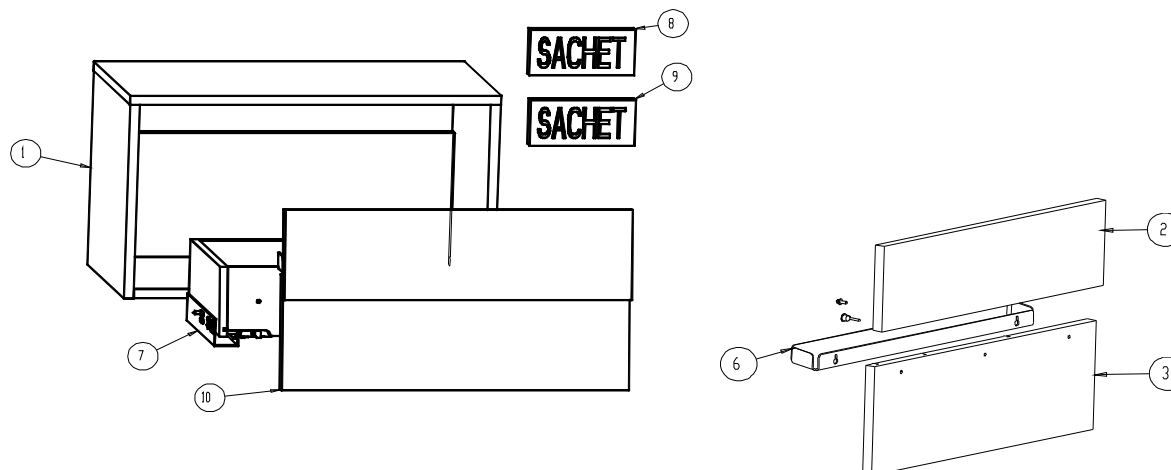
EB760

N°	Désignations	Dimensions en mm	Référence
1	Caisse complete	980 x 343 x 340,5	EPA1017-274
			EPA1017-HU
			EPA1017-N21
6	Sachet de pose (2 plaquettes)		RPA014NF
8	Caisse tiroir bas complet avec coulisses+attaches façade sans façade		RPA1018NF
9	Caisse gauche tiroir bois seule		RPA1019NF
7	Caisse droite tiroir bois seule		RPA1020NF
10	Façade	942 x 157	EPA1021-274
			EPA1021-HU
			EPA1021-N21
	Paire de coulisse avec attaches façade		RPA1022NF
11	Aménagement mousse tiroir 378 x 210		RPA1023NF

Notre société ne pratique pas la vente en direct au public. Il appartient aux revendeurs de nos produits de déterminer librement leurs prix dans le respect de la réglementation en vigueur.

KOHLER France 330 339 144 RSC Bobigny- SAS au capital de 45 000 000 euros – Locataire-gérant de la société SANIJURA

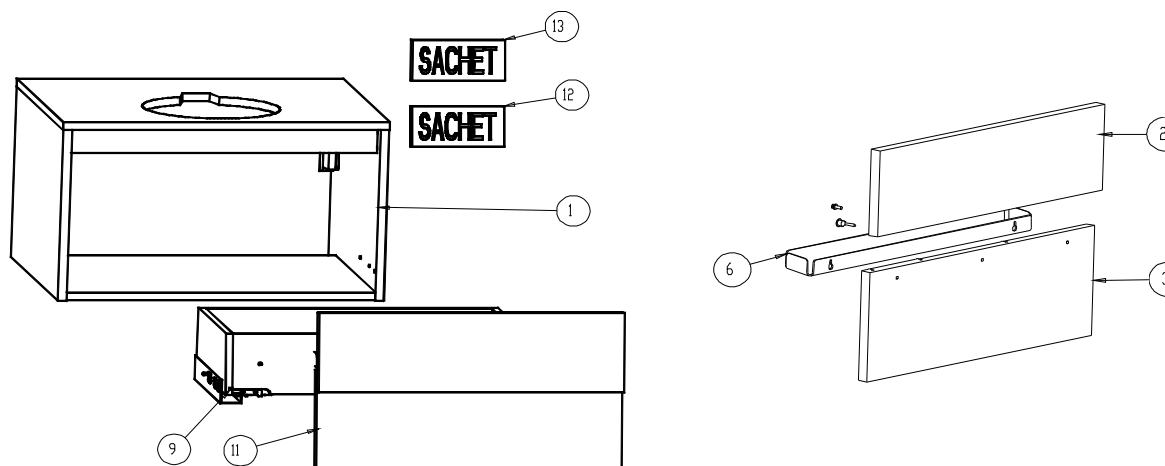
Ce document n'est pas contractuel.

EB764

N°	Désignations	Dimensions en mm	Référence
1	Caisse complete	600 x 357 x 341	EPA1024-274
			EPA1024-HU
			EPA1024-N21
2	Façade haute	562 x 157	EPA1007-274
			EPA1007-HU
			EPA1007-N21
3	Façade basse	562 x 200	EPA1008-274
			EPA1008-HU
			EPA1008-N21
6	Aménagement PMMA	560 x 60 x 30	RPA1009NF
7	Caisse tiroir avec coulisses et attaches façade sans façade		RPA1025NF
8	Sachet de pose (2 plaquettes)		RPA014NF
9	Sachet (3 obturateurs + 3 obturateurs)		RPA1005NF
10	Façade complete PMMA		EPA1011-274
			EPA1011-HU
			EPA1011-N21

Notre société ne pratique pas la vente en direct au public. Il appartient aux revendeurs de nos produits de déterminer librement leurs prix dans le respect de la réglementation en vigueur.

KOHLER France 330 339 144 RSC Bobigny- SAS au capital de 45 000 000 euros – Locataire-gérant de la société SANIJURA
Ce document n'est pas contractuel.

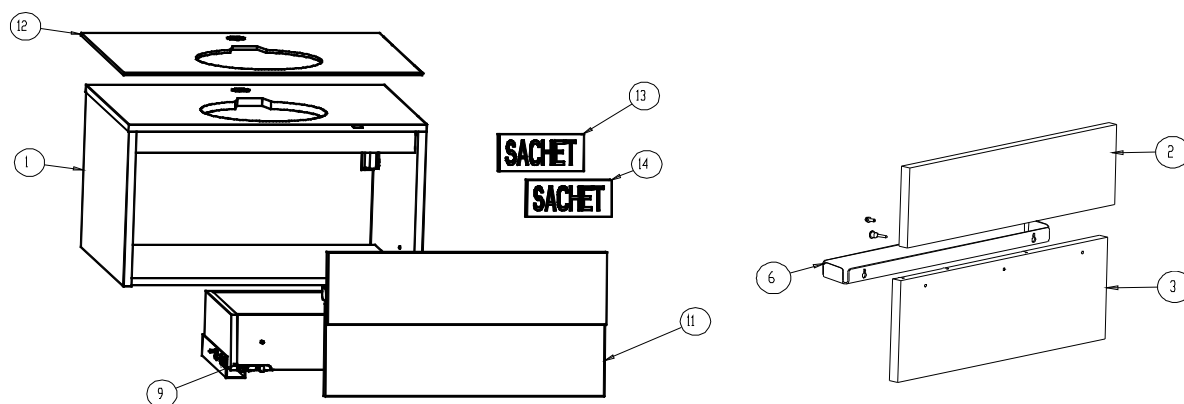
EB765

N°	Désignations	Dimensions en mm	Référence
1	Caisse complete sans plateau verre	600 x 364 x 495	EPA1012-274
			EPA1012-HU
			EPA1012-N21
2	Façade haute	562 x 157	EPA1007-274
			EPA1007-HU
			EPA1007-N21
3	Façade basse	562 x 200	EPA1008-274
			EPA1008-HU
			EPA1008-N21
6	Aménagement PMMA	560 x 62 x 35	RPA1009NF
9	Caisse tiroir avec coulisses et attaches façade sans façade		EPA1010-274
			EPA1010-HU
			EPA1010-N21
11	Façade complete PMMA		EPA1011-274
			EPA1011-HU
			EPA1011-N21
12	Sachet (3 obturateurs + 3 obturateurs)		RPA1005NF
13	Sachet de pose (2 plaquettes)		RPA014NF

Notre société ne pratique pas la vente en direct au public. Il appartient aux revendeurs de nos produits de déterminer librement leurs prix dans le respect de la réglementation en vigueur.

KOHLER France 330 339 144 RSC Bobigny- SAS au capital de 45 000 000 euros – Locataire-gérant de la société SANIJURA

Ce document n'est pas contractuel.

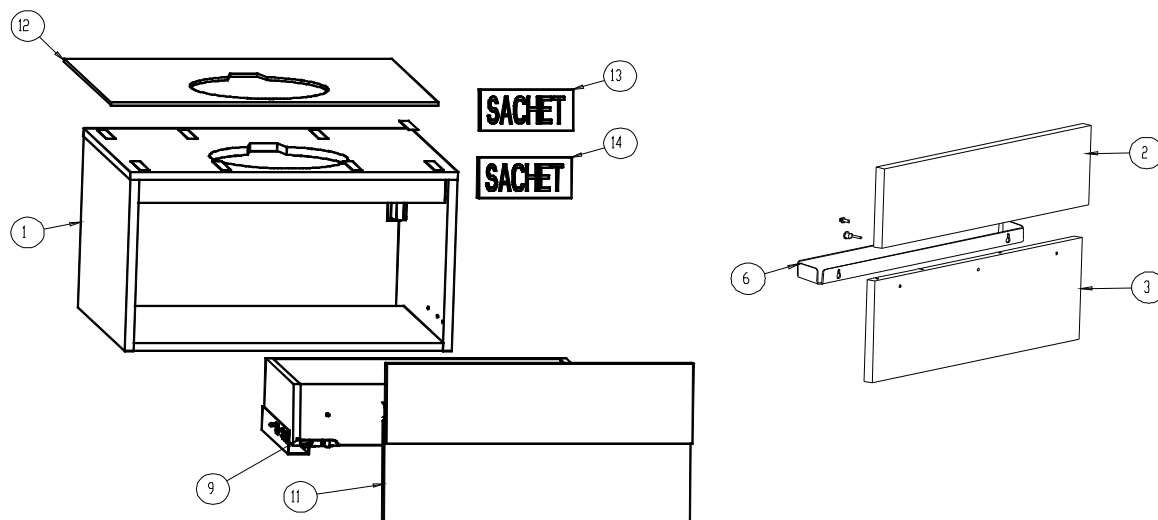
EB762

N°	Désignations	Dimensions en mm	Référence
1	Caisse complete avec plateau verre	600 x 364 x 495	EPA1013-274
			EPA1013-HU
			EPA1013-N21
2	Façade haute	562 x 157	EPA1007-274
			EPA1007-HU
			EPA1007-N21
3	Façade basse	562 x 200	EPA1008-274
			EPA1008-HU
			EPA1008-N21
6	Aménagement PMMA	560 x 62 x 35	RPA1009NF
9	Caisse tiroir avec coulisses et attaches façade sans façade		EPA1010-274
			EPA1010-HU
			EPA1010-N21
11	Façade complete PMMA		EPA1011-274
			EPA1011-HU
			EPA1011-N21
12	Plateau verre avec perçage robinetterie	601 x 495,5 x 6	RPA1014NF
13	Sachet de pose (2 plaquettes)		RPA014NF
14	Sachet (3 obturateurs + 3 obturateurs)		RPA1005NF

Notre société ne pratique pas la vente en direct au public. Il appartient aux revendeurs de nos produits de déterminer librement leurs prix dans le respect de la réglementation en vigueur.

KOHLER France 330 339 144 RSC Bobigny– SAS au capital de 45 000 000 euros – Locataire-gérant de la société SANIJURA

Ce document n'est pas contractuel.

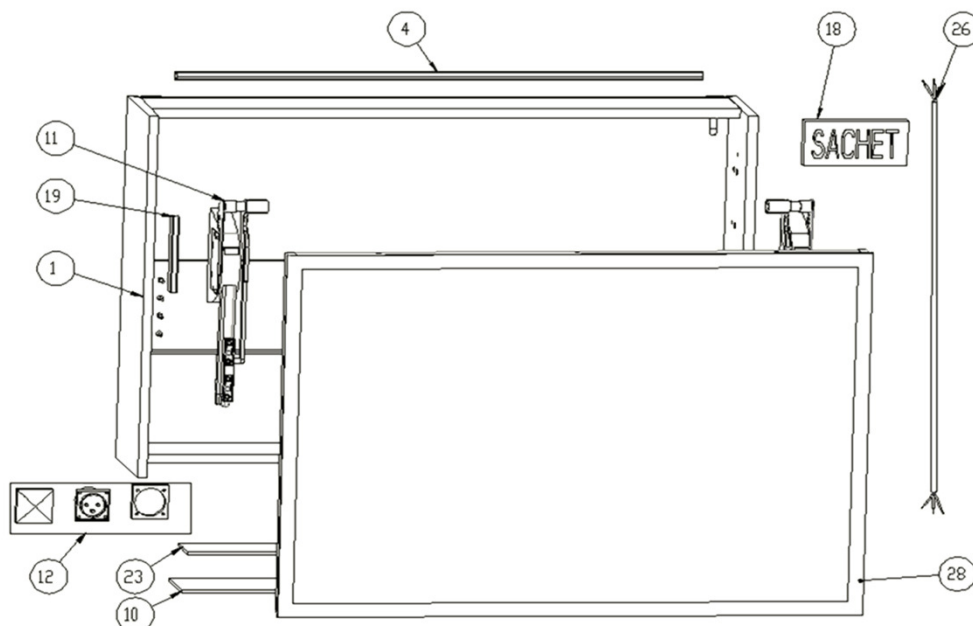
EB769

N°	Désignations	Dimensions en mm	Référence
1	Caisse complete avec plateau verre	600 x 364 x 495	EPA1015-274
			EPA1015-HU
			EPA1015-N21
2	Façade haute	562 x 157	EPA1007-274
			EPA1007-HU
			EPA1007-N21
3	Façade basse	562 x 200	EPA1008-274
			EPA1008-HU
			EPA1008-N21
6	Aménagement PMMA	560 x 62 x 35	RPA1009NF
9	Caisse tiroir avec coulisses et attaches façade sans façade		EPA1010-274
			EPA1010-HU
			EPA1010-N21
11	Façade complete PMMA		EPA1011-274
			EPA1011-HU
			EPA1011-N21
12	Plateau verre sans perçage robinetterie	601 x 495,5 x 6	RPA1016NF
13	Sachet de pose (2 plaquettes)		RPA014NF
14	Sachet (3 obturateurs + 3 obturateurs)		RPA1005NF

Notre société ne pratique pas la vente en direct au public. Il appartient aux revendeurs de nos produits de déterminer librement leurs prix dans le respect de la réglementation en vigueur.

KOHLER France 330 339 144 RSC Bobigny– SAS au capital de 45 000 000 euros – Locataire-gérant de la société SANIJURA

Ce document n'est pas contractuel.

EB768

N°	Désignations	Dimensions en mm	Référence
1	Caisse complete sans electricité et sans huwil	1000 x 650 x 205	EPA1026-274
			EPA1026-HU
			EPA1026-N21
4	Barre de torsion	863	RPA1027NF
10	Rayon verre + 1 sachet	960 x 120 x 5	RPA1028NF
11	Système Huwil		RPA1029NF
12	Ensemble prise FR/BEL avec cadre et avec capot		RPA1030NF
	Ensemble Prise EXP 1		RPA1031NF
18	Sachet (2 caches + 8 taquets) + 2 plaquettes 101254)		RPA345NF
19	Moulure électrique		RPA1032NF
23	Rayon verre + 1 sachet	960 x 90 x 5	RPA1033NF
26	Cable		RPA1034NF
28	Façade miroir ECL sans Huwil	960 x 650	RPA1035NF

Notre société ne pratique pas la vente en direct au public. Il appartient aux revendeurs de nos produits de déterminer librement leurs prix dans le respect de la réglementation en vigueur.

KOHLER France 330 339 144 RSC Bobigny- SAS au capital de 45 000 000 euros – Locataire-gérant de la société SANIJURA

Ce document n'est pas contractuel.