

528D-K



Collection : DTV PROMPT

Couleur* :



NA - Neutre

Principaux atouts :



Caractéristiques techniques

- DIMENSIONS : 34 x 32 x 6,80 cm
- TYPE D'INSTALLATION : Encastré
- POIDS : 3 kg
- TYPE DE SYSTÈME DE ROBINETTERIE DE BAIN : Avec Système DTV

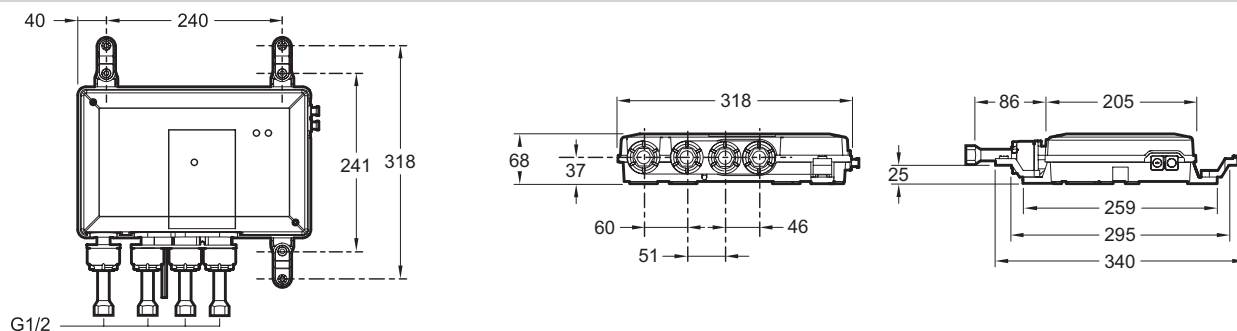
Bénéfices consommateurs

- MÉCANISME : Garantie 5 ans

Produits requis

- 527D : Interface digitale

Dessin technique



Descriptif CCTP : Unité thermostatique. 528D-K. Collection : DTV PROMPT. DIMENSIONS : 34 x 32 x 6,80 cm. POIDS : 3 kg. TYPE D'INSTALLATION : Encastré. TYPE DE SYSTÈME DE ROBINETTERIE DE BAIN : Avec Système DTV.