

E13694



Collection : KATALYST

Couleur\* :



CP - Chrome

Principaux atouts :



## Caractéristiques techniques

- DIMENSIONS : 30 x 30 cm
- TYPE D'ACCESSOIRE : DOUCHE DE TÊTE
- TYPOLOGIE DE ROBINETTERIE DE DOUCHE : MECANIQUE

- POIDS : 4 kg
- MITIGEUR : MECANIQUE
- TYPE DE SYSTÈME DE ROBINETTERIE DE DOUCHE : AVEC SYSTÈME MODULO

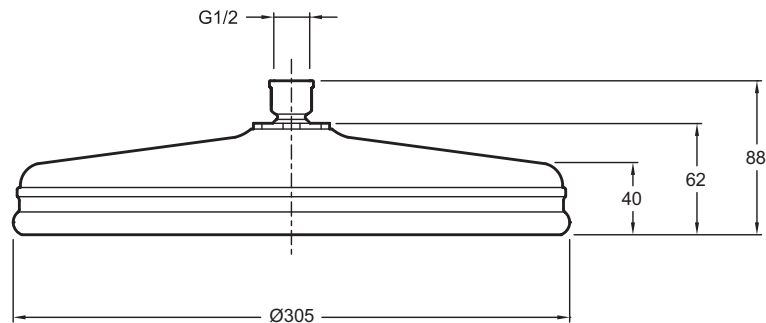
## Bénéfices consommateurs

- TECHNOLOGIE KATALYST : Pour un plaisir maximum tout en réduisant la consommation d'eau
- SYSTÈME D'ADJONCTION D'AIR : 2 litres d'air par minute sont incorporé à l'eau pour un effet généreux tout en restant économe
- SYSTÈME INVISIBLE : Le système de Venturi permettant l'addition d'air est intégré dans la rotule, et donc invisible
- JETS : Le système de jet améliore la couverture d'eau et la répartition de la chaleur
- CONFORT EXCEPTIONNEL : La géométrie des picots produit des gouttelettes plus grandes pour vivre une expérience plus douce et voluptueuse

## Bénéfices installateurs

- DIVERSITÉ D'INSTALLATION : A installer avec un bras pour douche de tête à fixer au plafond ou au mur

## Dessin technique



Descriptif CCTP : Douche de tête ronde traditionnelle Ø 300 mm. E13694. Collection : KATALYST. DIMENSIONS : 30 x 30 cm. POIDS : 4 kg. TYPE D'ACCESSOIRE : DOUCHE DE TÊTE. MITIGEUR : MECANIQUE. TYPOLOGIE DE ROBINETTERIE DE DOUCHE : MECANIQUE. TYPE DE SYSTÈME DE ROBINETTERIE DE DOUCHE : AVEC SYSTÈME MODULO.