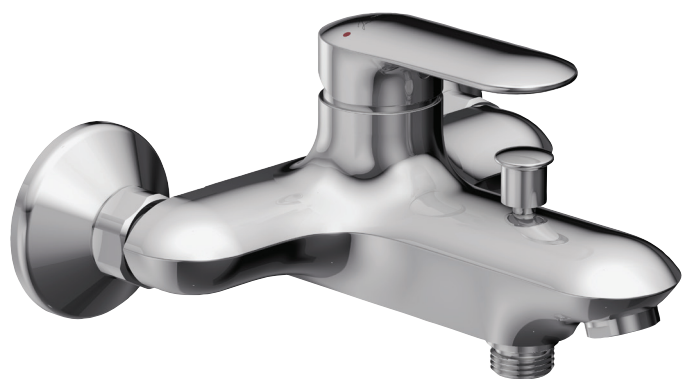


E1385



Collection : KUMIN

Couleur* :



CP - Chrome

Principaux atouts :



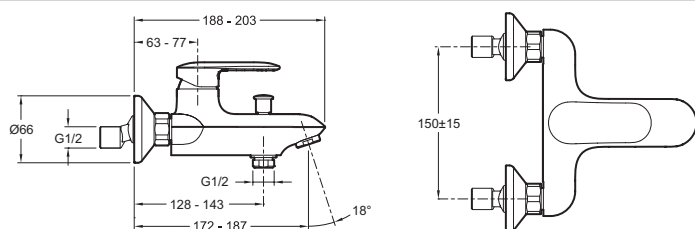
Caractéristiques techniques

- POIDS : 2 kg
- NORMES ET RÉGLEMENTATIONS : ACS : 10 ACC LY 113 / NF E3/1 C2 A2 U3
- SAILLIE DU BEC (MM) : 203
- MÉCANISME : Cartouche à disques céramique
- CLAPET ANTI-RETOUR : Yes
- GARANTIE MÉCANISME : 5 ans
- TYPE D'INSTALLATION : Mural
- DÉBIT (L/MN SOUS 3 BARS) : 22 l/mn
- RACCORDS : Avec raccords et rosaces murales
- ENTRAXE (MM) : 150 ± 15
- INVERSEUR : Inverseur automatique verrouillable

Bénéfices consommateurs

- Inverseur verrouillable
- Limiteur de débit sensible pour faire des économies d'eau
- Aérateur anti-calcaire

Dessin technique



Descriptif CCTP : Mitigeur bain-douche mural. E1385. Collection : KUMIN. POIDS : 2 kg. TYPE D'INSTALLATION : Mural. NORMES ET RÉGLEMENTATIONS : ACS : 10 ACC LY 113 / NF E3/1 C2 A2 U3. DÉBIT (L/MN SOUS 3 BARS) : 22 l/mn. SAILLIE DU BEC (MM) : 203. RACCORDS : Avec raccords et rosaces murales. MÉCANISME : Cartouche à disques céramique. ENTRAXE (MM) : 150 ± 15. CLAPET ANTI-RETOUR : Yes. INVERSEUR : Inverseur automatique verrouillable. GARANTIE MÉCANISME : 5 ans.