

E22C120



Collection : CONTRA

Couleur* :



GA - Profils
chromés

Principaux atouts :



Caractéristiques techniques

- DIMENSIONS : 195 x 120 cm
- MATÉRIAU : Verre transparent
- LARGEUR DE PASSAGE EN CM : 44
- ÉPAISSEUR DE VERRE EN MM : 8
- COMPENSATION MURALE EN MM : 18 mm
- CONFIGURATION : Espace fermé
- CONSEILS D'ENTRETIEN : Utiliser de l'eau tiède savonneuse pour le nettoyage. Ne pas utiliser de détergent acide ou abrasif

- POIDS : 55 kg
- TYPE D'INSTALLATION : En niche ou en angle
- MONTAGE : Réversible
- HAUTEUR DES PAROIS EN CM : 195
- TYPE DE PAROI : Coulissante
- TRAITEMENT ANTICALCAIRE : Oui
- ÉTANCHÉITÉ : Joint magnétique de fermeture pour une excellent étanchéité, absence de barre de seuil

Bénéfices consommateurs

- CONFORT : Fermeture fluide et silencieuse
- FACILITÉ D'ENTRETIEN : Porte déclipable d'un seul geste ; surface lisse : Profils et mécanismes coulissants et affleurants
- ÉTANCHÉITÉ : Fermeture de la porte par joint magnétique

Bénéfices installateurs

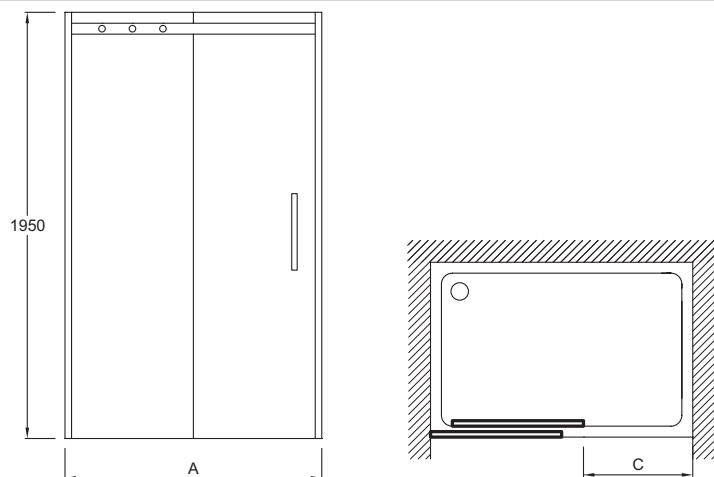
- SIMPLICITÉ DE MONTAGE : Compensation murale de 20 mm

Produits complémentaires

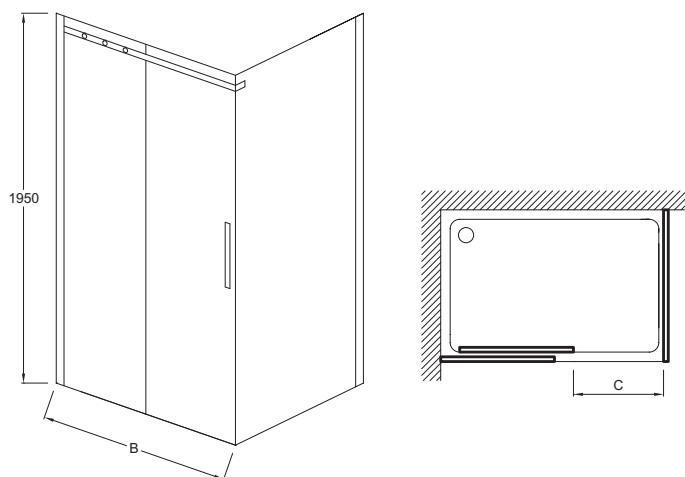
- E22FC80 : Paroi latérale fixe pour porte coulissante
- E22FC90 : Paroi latérale fixe pour porte coulissante
- Receveurs FLIGHT
- Receveurs FLIGHT NEUS
- PANOLUX
- Panneaux muraux FLIGHT

Descriptif CCTP : Porte coulissante 1 volet, Réversible. E22C120. Collection : CONTRA. DIMENSIONS : 195 x 120 cm. POIDS : 55 kg. MATÉRIAU : Verre transparent. TYPE D'INSTALLATION : En niche ou en angle. LARGEUR DE PASSAGE EN CM : 44. MONTAGE : Réversible. ÉPAISSEUR DE VERRE EN MM : 8. HAUTEUR DES PAROIS EN CM : 195. COMPENSATION MURALE EN MM : 18 mm. TYPE DE PAROI : Coulissante. CONFIGURATION : Espace fermé. TRAITEMENT ANTICALCAIRE : Oui. CONSEILS D'ENTRETIEN : Utiliser de l'eau tiède savonneuse pour le nettoyage. Ne pas utiliser de détergent acide ou abrasif. ÉTANCHÉITÉ : Joint magnétique de fermeture pour une excellent étanchéité, absence de barre de seuil.

Dessin technique



	E22C120	E22C140	E22C160	E22C170
Mm	1200	1400	1600	1700
A mini/maxi	1175 / 1205	1375 / 1405	1575 / 1605	1675 / 1705
C	440	540	640	640



	E22C120	E22C140	E22C160	E22C170
Mm	1200	1400	1600	1700
A mini/maxi	1165 / 1185	1365 / 1385	1565 / 1585	1665 / 1685
C	440	540	640	640

Descriptif CCTP : Porte coulissante 1 volet, Réversible. E22C120. Collection : CONTRA. DIMENSIONS : 195 x 120 cm. POIDS : 55 kg. MATÉRIAU : Verre transparent. TYPE D'INSTALLATION : En niche ou en angle. LARGEUR DE PASSAGE EN CM : 44. MONTAGE : Réversible. ÉPAISSEUR DE VERRE EN MM : 8. HAUTEUR DES PAROIS EN CM : 195. COMPENSATION MURALE EN MM : 18 mm. TYPE DE PAROI : Coulissante. CONFIGURATION : Espace fermé. TRAITEMENT ANTICALCAIRE : Oui. CONSEILS D'ENTRETIEN : Utiliser de l'eau tiède savonneuse pour le nettoyage. Ne pas utiliser de détergent acide ou abrasif. ÉTANCHÉITÉ : Joint magnétique de fermeture pour une excellent étanchéité, absence de barre de seuil.