

E72284



Collection : ALEO

Couleur* :



CP - Chrome

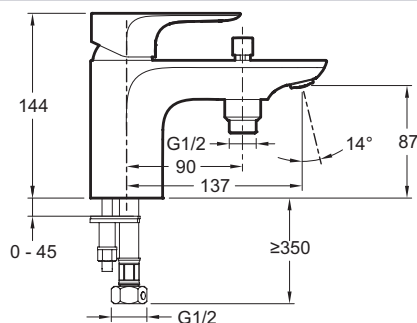
Principaux atouts :



Caractéristiques techniques

- POIDS : 1,8 kg
- TYPE : Mitigeur
- RACCORDS : Avec raccords colonnettes
- MITIGEUR DE BAIN : MECANIQUE
- INVERSEUR : Inverseur automatique à bouton-poussoir
- GARANTIE FINITION : 10 ans
- NORMES ET RÉGLEMENTATIONS : NF : IC/A - ECAU : E3/1 C2 A2 U3 (Ge3) - ACS : 10ACCLY113
- DÉBIT (L/MN SOUS 3 BARS) : 20 l/mn
- MÉCANISME : Cartouche à disques céramique
- CLAPET ANTI-RETOUR : Oui
- GARANTIE MÉCANISME : 5 ans

Dessin technique



Descriptif CCTP : Mitigeur bain-douche monotrou. E72284. Collection : ALEO. POIDS : 1,8 kg. NORMES ET RÉGLEMENTATIONS : NF : IC/A - ECAU : E3/1 C2 A2 U3 (Ge3) - ACS : 10ACCLY113. TYPE : Mitigeur. DÉBIT (L/MN SOUS 3 BARS) : 20 l/mn. RACCORDS : Avec raccords colonnettes. MÉCANISME : Cartouche à disques céramique. MITIGEUR DE BAIN : MECANIQUE. CLAPET ANTI-RETOUR : Oui. INVERSEUR : Inverseur automatique à bouton-poussoir. GARANTIE MÉCANISME : 5 ans. GARANTIE FINITION : 10 ans.